

TABLE À PIZZA



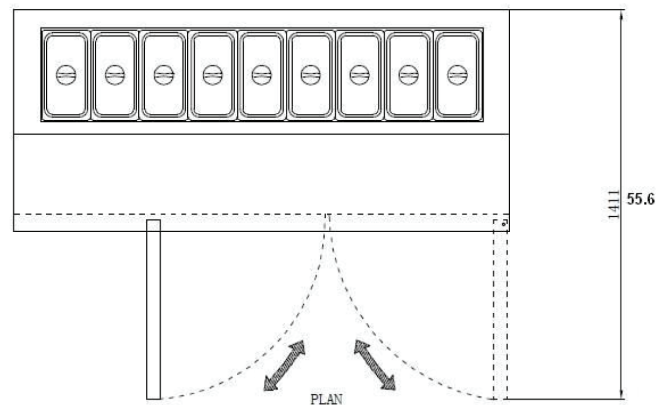
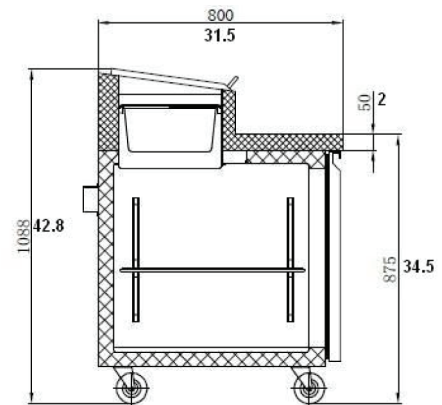
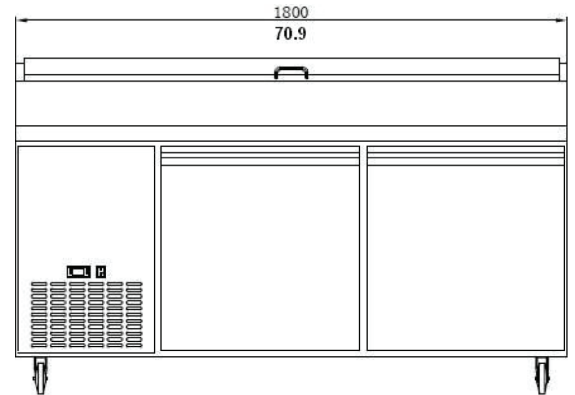
NPT-071-PI

- Maintient la température entre 0.5°C et 4°C (33°F à 41°F)
- Couvercle isolé pour maintenir la fraîcheur des aliments
- Intérieur (grade 304) et extérieur (grade 430)
- Coins intérieurs arrondis pour un nettoyage facile
- Compresseur dans le bas
- Contrôle électronique de température ajustable
- Facile à entretenir
- Tablettes robustes ajustables en PVC

TABLE À PIZZA

PRÉLIMINAIRE

MODÈLE	NPT-071-PI
Capacité (pi.cu.)	17
Capacité (Litres)	477
Dimensions extérieures	71" (w) x 31.5" (d) x 43" (h)
cm	1800 (w) x 800 (d) x 109 (h)
Dimensions intérieures	48.5" (w) x 23" (d) x 26.2" (h)
cm	123 (w) x 58 (d) x 66.5 (h)
Dimensions d'expédition (avec boîte)	75" (w) x 36" (d) x 46" (h)
cm	191 (w) x 91 (d) x 116 (h)
Hauteur avec roues	42.8"
Hauteur sans roues	36"
Poids net	342 lb (155 kg)
Tablettes ajustables	2
Dimensions des tablettes	23.5" x 24.5"
Roues pivotantes	Oui (2 avec frein)
Diamètre des roues	4"
Voltage	115V/60/1
Ampérage	9.8
Température	0.5°C à 4°C
Réfrigérant (sans CFC)	R134a
Compresseur	1/3 HP



GARANTIE: 1 an pièces et main d'oeuvre, 4 ans supplémentaires sur le compresseur.
Les spécifications sont sujettes aux changements sans préavis.

Service à la clientèle: 1-800-567-3620



Intertek

NEW AIR